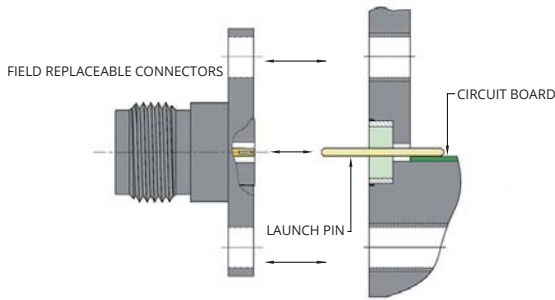


Field Replaceable Connectors



Field Replaceable Connectors offer the following features:

- Field replace damaged connectors
- Ability to easily change connector series
- Built in stress relief between connector and PCB

Flange Size	Pin size	SMA Female	SMA Male	1.85mm Female	1.85mm Male	SMP Male
2 HOLE .500" LONG. .190" WIDTH.	0.009"	ANO 2112-3311-1		ANO 6212-3020-1		
	0.012"	ANO 2112-3311-2		ANO 6212-3020-2		
	0.015"	ANO 2112-3367 ANO 2112-3311-3				
	0.018"	ANO 2112-3311-4				
	0.020"	ANO 2112-3311-5				
2 HOLE .500" LONG. .223" WIDTH.	0.015"					
	0.018"					
	0.020"	ANO 2112-3414				
2 HOLE .550" LONG. .190" WIDTH.	0.009"	ANO 2112-3337-1	ANO 2111-3344-1	ANO 6212-3015-1	ANO 6211-3010-1	
	0.012"	ANO 2112-3337-2	ANO 2111-3344-2	ANO 6212-3015-2	ANO 6211-3010-2	
	0.015"	ANO 2112-3337-3	ANO 2111-3344-3			
	0.018"	ANO 2112-3337-4	ANO 2111-3344-4			
	0.020"	ANO 2112-3337-5	ANO 2111-3344-5			
2 HOLE .550" LONG. .223" WIDTH.	0.009"					ANO 9311-3053-1
	0.012"					ANO 9311-3053-2
	0.015"					ANO 9311-3053-3
	0.018"					ANO 9311-3053-4
	0.020"					ANO 9311-3053-5
2 HOLE .625" LONG. .223" WIDTH.	0.009"	ANO 2112-3325-1	ANO 2111-3292-1	ANO 6212-3014-1	ANO 6211-3011-1	
	0.012"	ANO 2112-3325-2	ANO 2111-3292-2	ANO 6212-3014-2	ANO 6211-3011-2	
	0.015"	ANO 2112-3325-3	ANO 2111-3292-3			
	0.018"	ANO 2112-3325-4	ANO 2111-3292-4			
	0.020"	ANO 2112-3325-5	ANO 2111-3292-5			
	0.036"	ANO 2112-3325-6	ANO 2111-3292-6			
4 HOLE .375" SQ	0.009"	ANO 2112-3213-1	ANO 2111-3333-1			
	0.012"	ANO 2112-3213-2	ANO 2111-3333-2 ANO 2111-3447-1			
	0.015"	ANO 2112-3213-3	ANO 2111-3333-3 ANO 2111-3447-2			
	0.018"	ANO 2112-3213-4	ANO 2111-3333-4			
	0.020"	ANO 2112-3213-5	ANO 2111-3333-5			
	0.036"	ANO 2112-3213-6	ANO 2111-3333-6			
4 HOLE .500" SQ.	0.009"	ANO 2112-3307-1 ANO 2112-3308-1	ANO 2111-3440-1	ANO 6212-3013-1	ANO 6211-3012-1	
	0.012"	ANO 2112-3307-2 ANO 2112-3308-2	ANO 2111-3440-2	ANO 6212-3013-2	ANO 6211-3012-2	
	0.015"	ANO 2112-3307-3 ANO 2112-3308-3	ANO 2111-3440-3			
	0.018"	ANO 2112-3307-4 ANO 2112-3308-4	ANO 2111-3440-4			
	0.020"	ANO 2112-3307-5 ANO 2112-3308-5	ANO 2111-3440-5			
	0.036"	ANO 2112-3307-6 ANO 2112-3308-6	ANO 2111-3440-6			

Field Replaceable Connectors



Flange Size	Pin size	2.4mm Female	2.4mm Male	2.92mm Female	2.92mm Male	TNCA Female
2 HOLE .500" LONG. .190" WIDTH.	0.009"	ANO2212-3009-1	ANO2211-3021-1	ANO2912-3062-1		
	0.012"	ANO2212-3009-2	ANO2211-3021-2	ANO2912-3062-2		
	0.015"	ANO2212-3009-4		ANO2912-3062-3		
	0.018"	ANO2212-3009-5				
	0.020"	ANO2212-3009-3	ANO2211-3021-3	ANO2912-3062-4		
2 HOLE .550" LONG. .190" WIDTH.	0.009"	ANO2212-3006-1	ANO2211-3020-1	ANO2912-3052-1	ANO2911-3053-1	
	0.012"	ANO2212-3006-2	ANO2211-3020-2	ANO2912-3052-2	ANO2911-3053-2	
	0.015"	ANO2212-3006-4				
	0.018"	ANO2212-3006-5				
	0.020"	ANO2212-3006-3	ANO2211-3020-3	ANO2912-3052-3	ANO2911-3053-3	
2 HOLE .625" LONG. .223" WIDTH.	0.009"	ANO2212-3005-1	ANO2211-3019-1	ANO2912-3057-1	ANO2911-3054-1	
	0.012"	ANO2212-3005-2	ANO2211-3019-2	ANO2912-3057-2	ANO2911-3054-2	
	0.015"	ANO2212-3005-4		ANO2912-3057-4	ANO2911-3054-4	
	0.018"	ANO2212-3005-5				
	0.020"	ANO2212-3005-3	ANO2211-3019-3	ANO2912-3057-3	ANO2911-3054-3	
	0.036"					
4 HOLE .375" SQ	0.009"	ANO2212-3012-1	ANO2211-3018-1	ANO2912-3050-1	ANO2911-3013-1	
	0.012"	ANO2212-3012-2	ANO2211-3018-2	ANO2912-3050-2	ANO2911-3013-2	
	0.015"	ANO2212-3012-3		ANO2912-3050-3		
	0.020"	ANO2212-3012-4	ANO2211-3018-3	ANO2912-3050-4	ANO2911-3013-3	
4 HOLE .500" SQ.	0.009"	ANO2212-3017-1	ANO2211-3011-1	ANO2912-3019-1	ANO2911-3026-1	
	0.012"	ANO2212-3017-2	ANO2211-3011-2	ANO2912-3019-2	ANO2911-3026-2	
	0.015"				ANO2911-3026-3	
	0.018"				ANO2911-3026-4	
	0.020"	ANO2212-3017-3	ANO2211-3011-3	ANO2912-3019-3	ANO2911-3026-5	
4 HOLE .689" SQ.	0.015"					ANO3012-3001-1
	0.018"					ANO3012-3001-2
	0.020"					ANO3012-3001-3
	0.036"					ANO3012-3001-4
Thread-in M7x0.75-6G	0.009"	ANO2212-5010-4				
	0.020"				ANO2911-5064	
Thread-in 1/4-36UNS-2A	0.009"	ANO2212-5010-3		ANO2912-5036-1	ANO2911-5056-1	
	0.012"	ANO2212-5010-2		ANO2912-5036-2	ANO2911-5056-2	
	0.015"	ANO2212-5010-5				
	0.018"	ANO2212-5010-6				
	0.020"	ANO2212-5010-1		ANO2912-5036-3	ANO2911-5056-3	

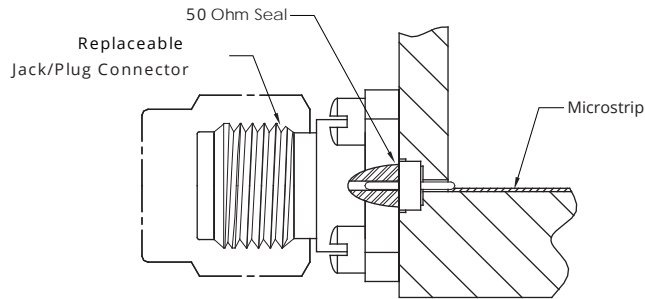
Specifications

Specifications	1.85mm	2.4mm	2.92mm	SMP	SMA	TNCA
Impedance	50Ω					
Frequency range	DC-65GHz	DC-50GHz	DC-40GHz	DC-40GHz	DC-27GHz	DC-18GHz
Durability (mating cycles)	≥ 500					
Dielectric withstanding voltage(V.R.M.S.)	750V	750V	750V		1000V	1000V

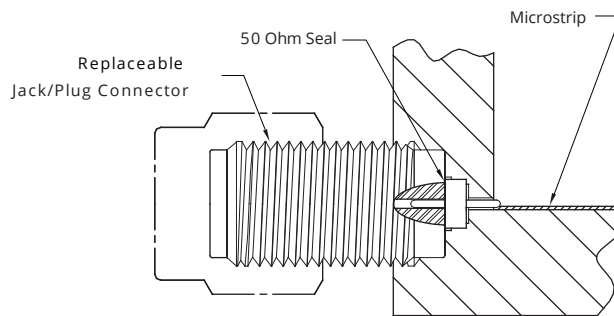
Hermetic Transitions



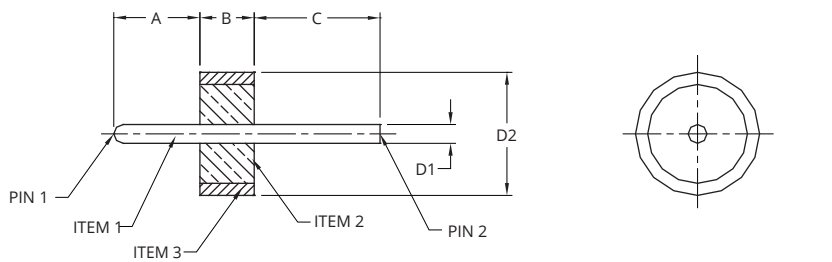
Hermetic Transitions To Microstrip Circuits For Flange Mount And Thread-In Connectors



Flange Mount Applications

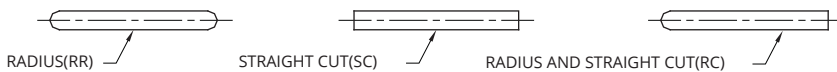


Thread-In Applications



ITEM 1	Kovar, Gold Plated
ITEM 2	Glass
ITEM 3	Kovar, Gold Plated

CENTER CONDUCTOR TYPE



Hermetic Transitions



Part Number	Pin1	Pin2	D1	D2	A	B	C
ANO HS-0100-SC	Straight Cut	Straight Cut					
ANO HS-0100-RR	Radius	Radius	0.91	6.81	2.49	1.53	4.7
ANO HS-0100-RC	Radius	Straight Cut					
ANO HS-0200-SC	Straight Cut	Straight Cut					
ANO HS-0200-RR	Radius	Radius	0.51	4.01	1.78	1.53	5.16
ANO HS-0200-RC	Radius	Straight Cut					
ANO HS-0300-SC	Straight Cut	Straight Cut					
ANO HS-0300-RR	Radius	Radius	0.46	2.79	1.83	1.59	4.57
ANO HS-0300-RC	Radius	Straight Cut					
ANO HS-0400-SC	Straight Cut	Straight Cut					
ANO HS-0400-RR	Radius	Radius	0.38	2.49	1.52	1.59	3.18
ANO HS-0400-RC	Radius	Straight Cut					
ANO HS-0401-SC	Straight Cut	Straight Cut					
ANO HS-0401-RR	Radius	Radius	0.38	2.49	1.73	1.09	1.73
ANO HS-0401-RC	Radius	Straight Cut					
ANO HS-0402-SC	Straight Cut	Straight Cut					
ANO HS-0402-RR	Radius	Radius	0.38	2.49	1.83	1.59	4.57
ANO HS-0402-RC	Radius	Straight Cut					
ANO HS-0403-SC	Straight Cut	Straight Cut					
ANO HS-0403-RR	Radius	Radius	0.38	2.49	1.78	1.59	1.78
ANO HS-0403-RC	Radius	Straight Cut					
ANO HS-0404-SC	Straight Cut	Straight Cut					
ANO HS-0404-RR	Radius	Radius	0.38	2.49	2	2	5
ANO HS-0404-RC	Radius	Straight Cut					
ANO HS-0500-SC	Straight Cut	Straight Cut					
ANO HS-0500-RR	Radius	Radius	0.3	1.93	1.02	1.4	0.74
ANO HS-0500-RC	Radius	Straight Cut					
ANO HS-0501-SC	Straight Cut	Straight Cut					
ANO HS-0501-RR	Radius	Radius	0.3	1.93	1.02	1.4	2.04
ANO HS-0501-RC	Radius	Straight Cut					
ANO HS-0502-SC	Straight Cut	Straight Cut					
ANO HS-0502-RR	Radius	Radius	0.3	1.93	1.02	1.4	4.06
ANO HS-0502-RC	Radius	Straight Cut					
ANO HS-0600-SC	Straight Cut	Straight Cut					
ANO HS-0600-RR	Radius	Radius	0.23	1.73	0.76	1.4	0.66
ANO HS-0600-RC	Radius	Straight Cut					
ANO HS-0601-SC	Straight Cut	Straight Cut					
ANO HS-0601-RR	Radius	Radius	0.23	1.73	0.76	1.4	3.05
ANO HS-0601-RC	Radius	Straight Cut					